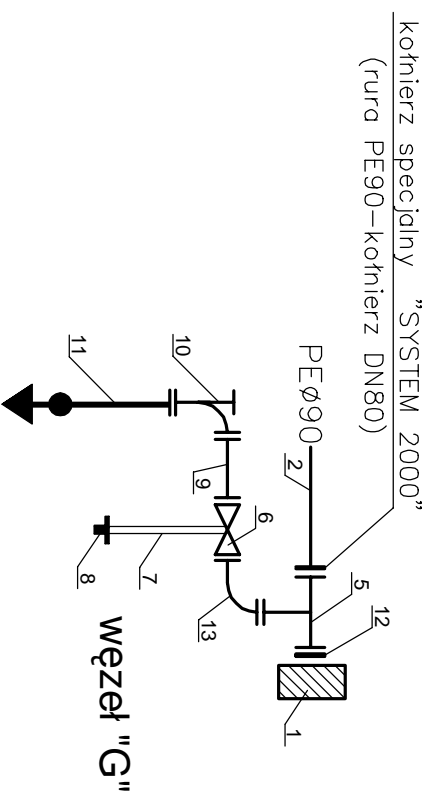
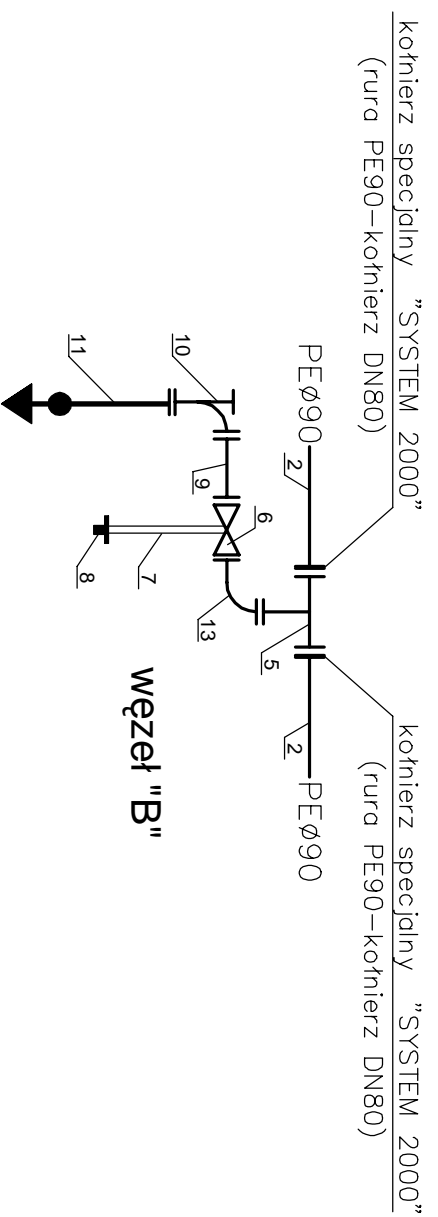
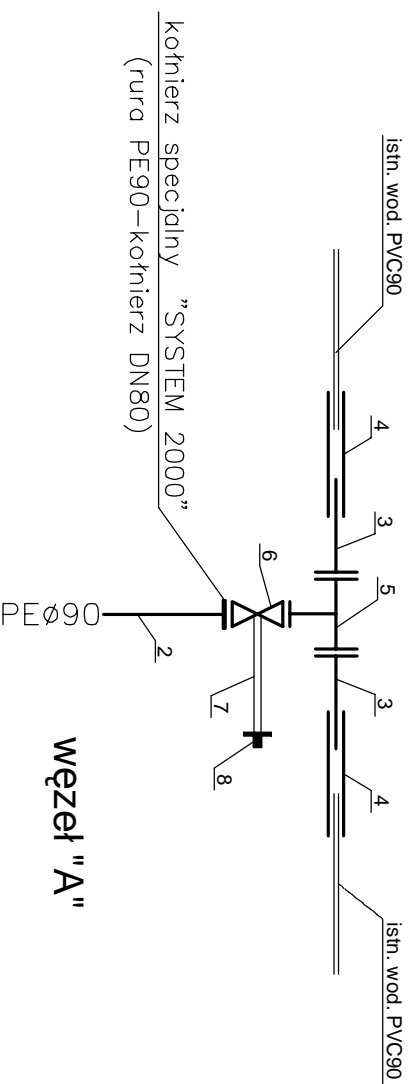


SCHEMATY WĘZŁÓW



| NR | NAZWA ELEMENTU | ILOŚĆ |
|-----|---|--------|
| 1. | Blok oporowy betonowy | 1 szt. |
| 2. | Rura wodociągowa PE Ø90 | 213 m |
| 3. | Króciec przejściowy "F-W" żel. 80 jednokoh. | 2 szt. |
| 4. | Nasuwka "U-W" PCV 90 dwukielichowa | 2 szt. |
| 5. | Trójnik "D III" żel. 80x80x80 kohnierzowy | 3 szt. |
| 6. | Zasuwa "Z II" żel. 80 kohnierzowa | 3 szt. |
| 7. | Obudowa do zasuw | 3 szt. |
| 8. | Skrzynka wodociągowa | 3 szt. |
| 9. | Prostka "A II" żel. 80 dwukohnierzowa | 2 szt. |
| 10. | Kolano ze stopką "Bs II" żel. 80 dwukoh. | 2 szt. |
| 11. | Hydrant p.poż. nadziemny 80 | 2 szt. |
| 12. | Kohnierz zaślepiający Ø100 | 1 szt. |
| 13. | Kolano żel. Ø80 dwukohnierzowe | 2 szt. |
| | Kohnierz specjalny "SYSTEM 2000" DN80 | 4 szt. |

| | | | | |
|---|--|-------------------------|----------------------------|-----------------------------------|
| USŁUGI PROJEKTOWE - Jerzy Zawadzki | | | | |
| <i>18-100 Łapy ul. Długa 10</i> | | | | |
| OBIEKT : rozbudowa sieci wodociągowej rozdzielczej | | | | |
| ADRES bud.: Turośń Kościelna rejon ul. Wysokie po dz. nr geodez. 622, 640/1, 641/52 | | | | |
| NAZWA RYSUNKU : schematy węzłów | | SKALA SCHEMAT | Nr rys. 3 | DATA 28.06.2013. |
| PROJEKTANT mgr inż. Andrzej Leszek Żmiejko upr. w specj. sieci i inst. sanit. nr Bf / 12 / 88 | | PODPIS | | |
| WSPÓŁPRACA mgr inż. Jerzy Zawadzki upr. w specj. sieci i inst. sanit. nr Bf / 372 / 89 | | PODPIS | | |