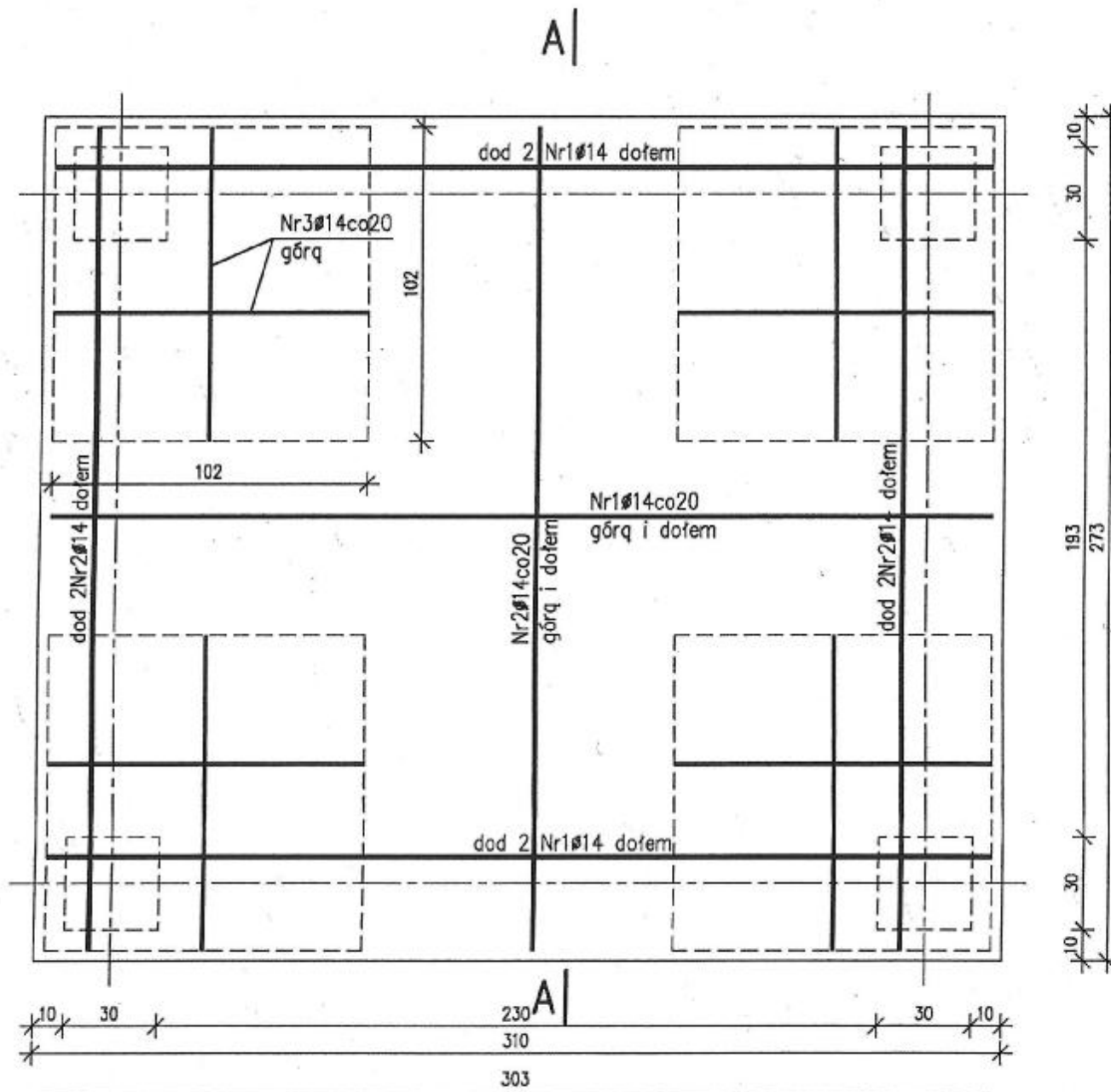
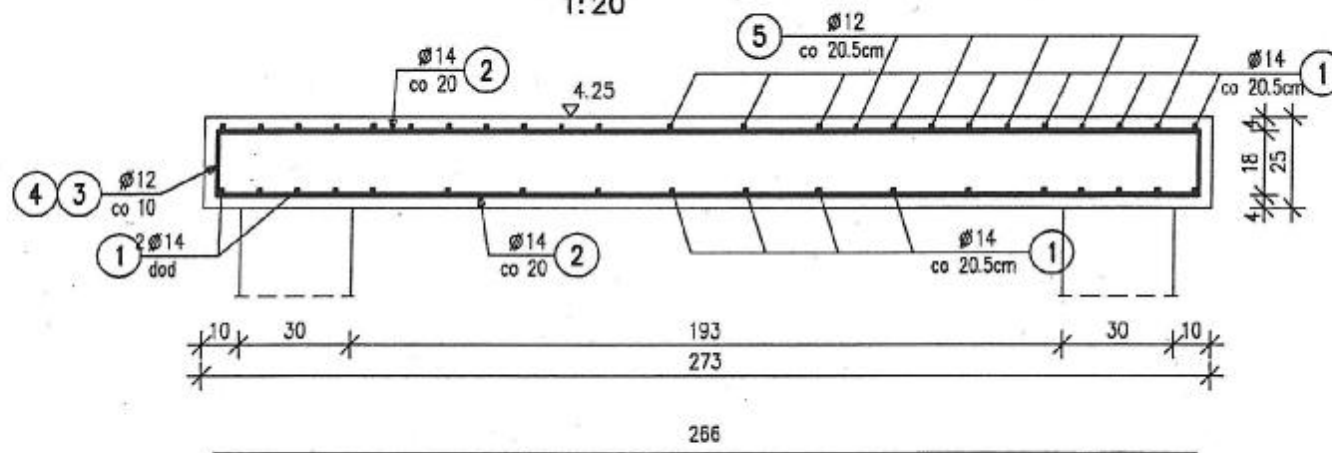


# WIEŻA – PŁYTA GÓRNA 1:20



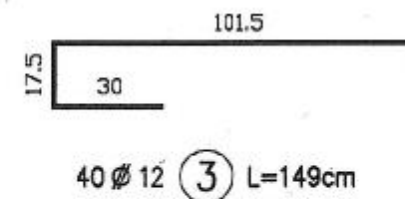
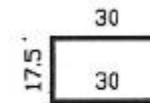
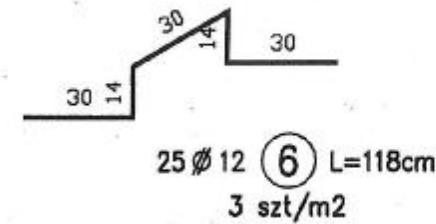
32 Ø 14 (1) L=303cm

A-A  
1:20



36 Ø 14 (2) L=266cm

WYKAZ ZBROJENIA						
Nazwa elementu:		Wykonac:	Masa 1 elementu:	Masa całkowita:		
PLG		1 szt	353 kg	353 kg		
Nr pręta	Średnica [mm]	Liczba [szt]	Długość [cm]	Długość ogólna [m]		Uwagi
				A-II Ø12	A-II Ø14	
1	Ø14	32	303		96.96	
2	Ø14	36	266		95.76	
3	Ø12	40	149	59.6		
4	Ø12	60	77.5	46.5		
6	Ø12	25	118	29.5		3 szt/m2
Długość razem			[m]	135.6	192.72	
Masa jednostkowa			[kg/m]	0.888	1.208	
Masa razem			[kg]	120.4	232.8	
Masa ogólna			[kg]	353		



Beton B 20  
Stal zbroj. A-II 18G2

BETON B20  
STAL A-II 18G2

### UWAGA:

1. Kotwienie konstrukcji wieży w płycie górnej fundamentu rozwiązać po dostarczeniu konstrukcji na plac budowy.

Nazwa rys.: Budynek SUW- płyta górna wieży napowietrzającej			Rys.10
Obiekt: Stacja Uzdatniania Wody, Baciuty dz.nr 600/1, 600/4 gm. Turośń Kościelna		Skala	1:20
		Data	27.10.2011r
Funkcja	Imię i nazwisko	Nr upr.	Podpis
Autor projektu specjalność kons.bud.	inż. Tadeusz Wyszowski	BI/49/79 BI/27/72	