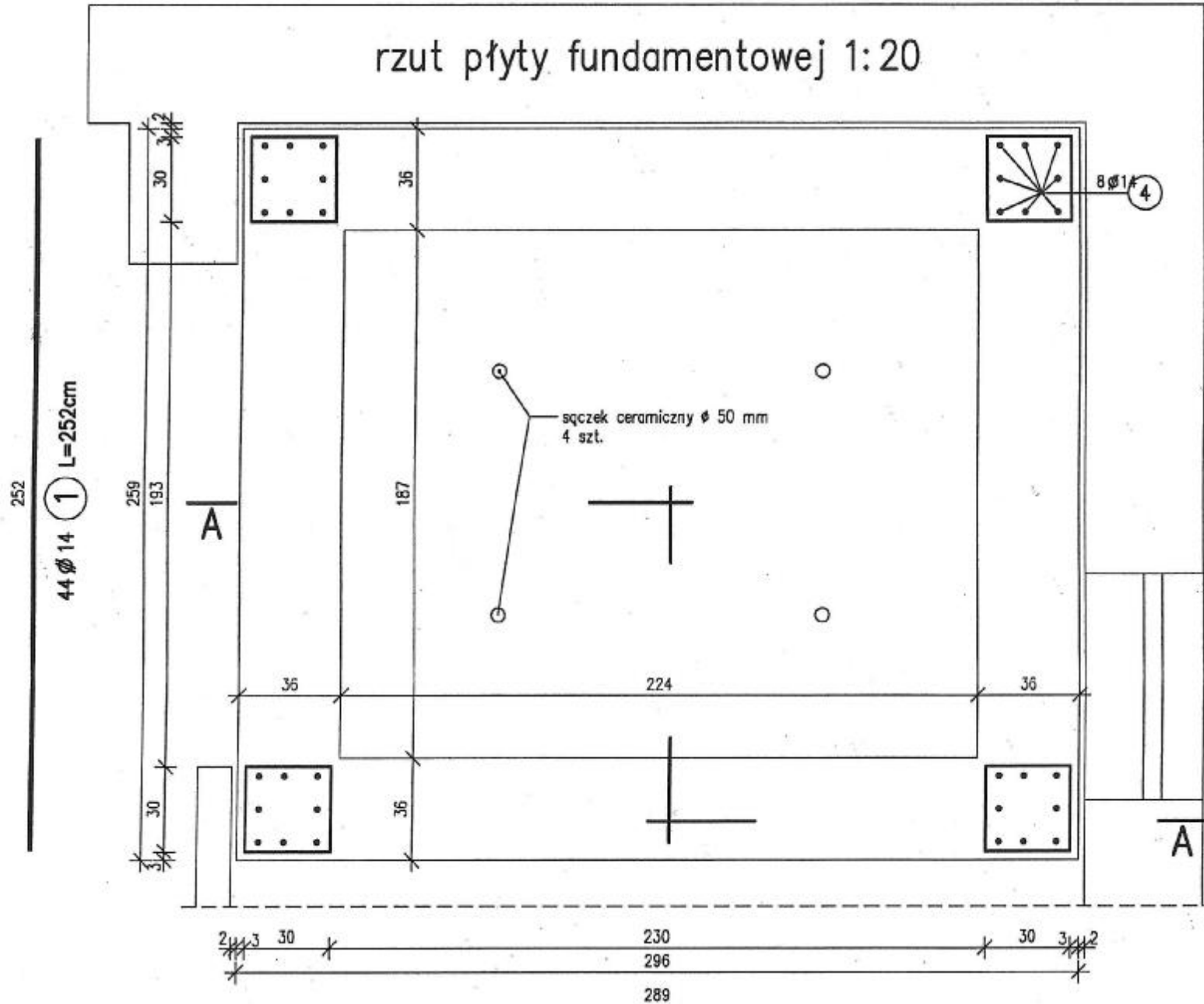


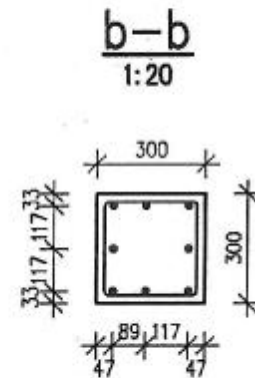
# WIEŻA – PŁYTA FUNDAMENTOWA 1:20

rzut płyty fundamentowej 1:20



WYKAZ ZBROJENIA

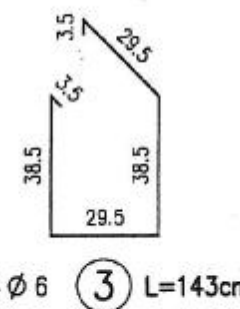
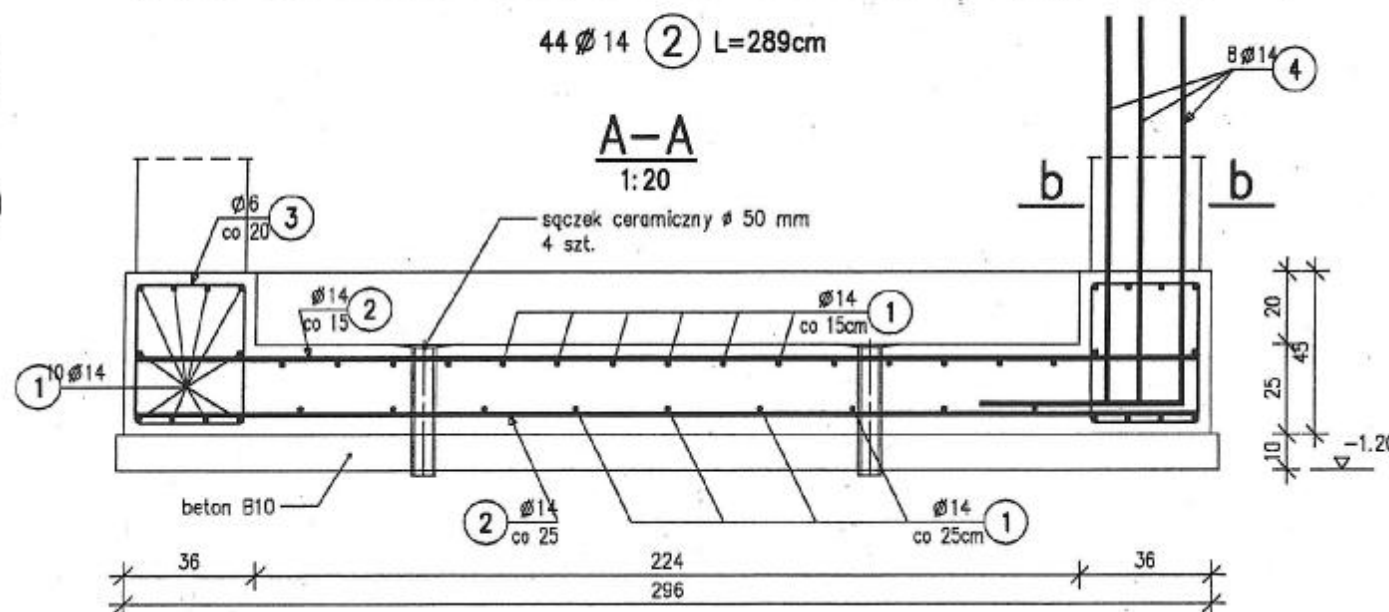
Nazwa elementu:		Wykonac:	Masa 1 elementu:	Masa całkowita:	Długość ogólna [m]		Uwagi
FUND		1 szt	356 kg	356 kg	A-0	A-II	
Nr pręta	Średnica [mm]	Liczba [szt]	Długość [cm]		Ø6	Ø14	
1	Ø14	44	252			110.88	
2	Ø14	44	289			127.16	
3	Ø6	44	143		62.92		
4	Ø14	32	141.5			45.28	
Długość razem			[m]		62.92	283.32	
Masa jednostkowa			[kg/m]		0.222	1.208	
Masa razem			[kg]		14	342.3	
Masa ogólna			[kg]		356		



Beton B 20  
Stal zbroj. A-II 18G2

Uwaga:

1. Poziom posadowienia fundamentu pod zbiornik – na poziomie istniejących fundamentów (założono -1,2 m)



Nazwa rys.: Budynek SUW- płyta fundamentowa wieży napowietrzającej			Rys.11
Obiekt: Stacja Uzdatniania Wody, Baciuty dz.nr 600/1, 600/4 gm. Turośń Kościelna			Skala 1:20
			Data 27.10.2011r
Funkcja	Imię i nazwisko	Nr upr.	Podpis
Autor projektu specjalność kons.bud.	inż. Tadeusz Wyszkowski	BI/49/79 BI/27/72	