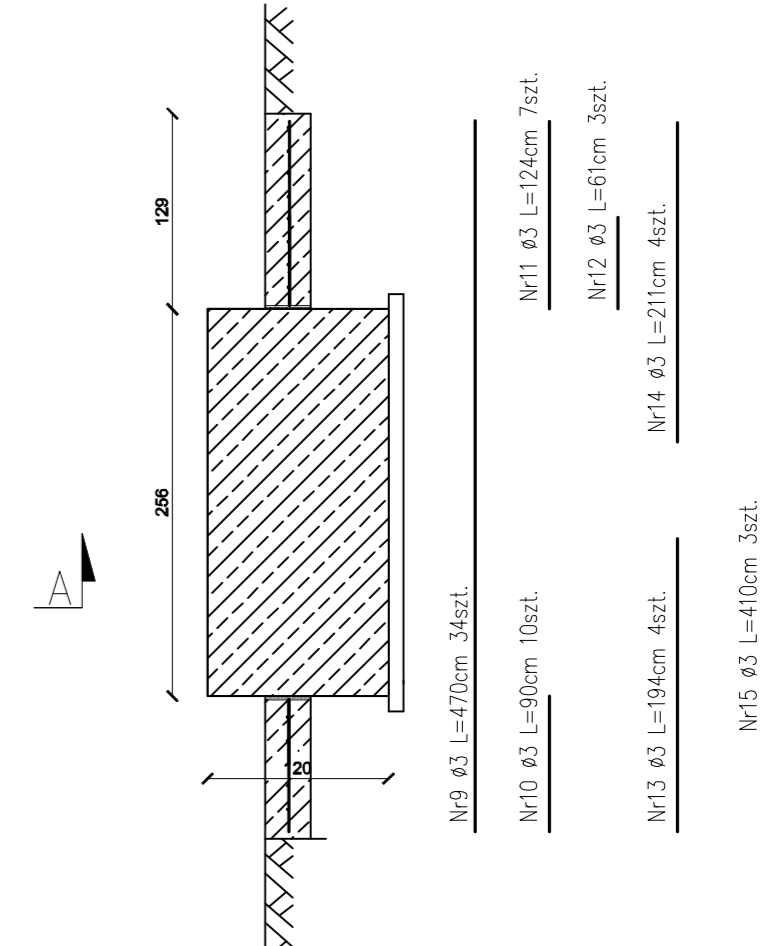
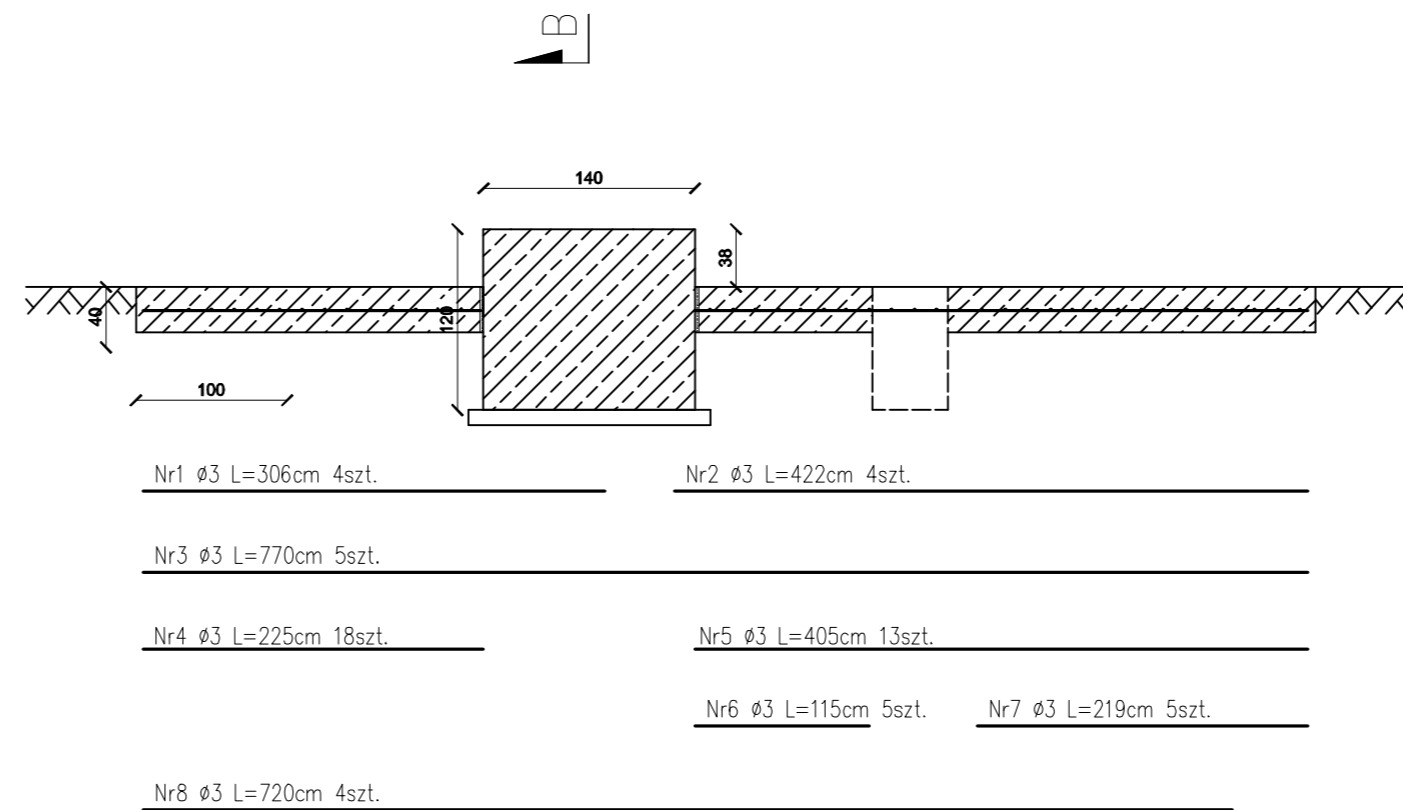
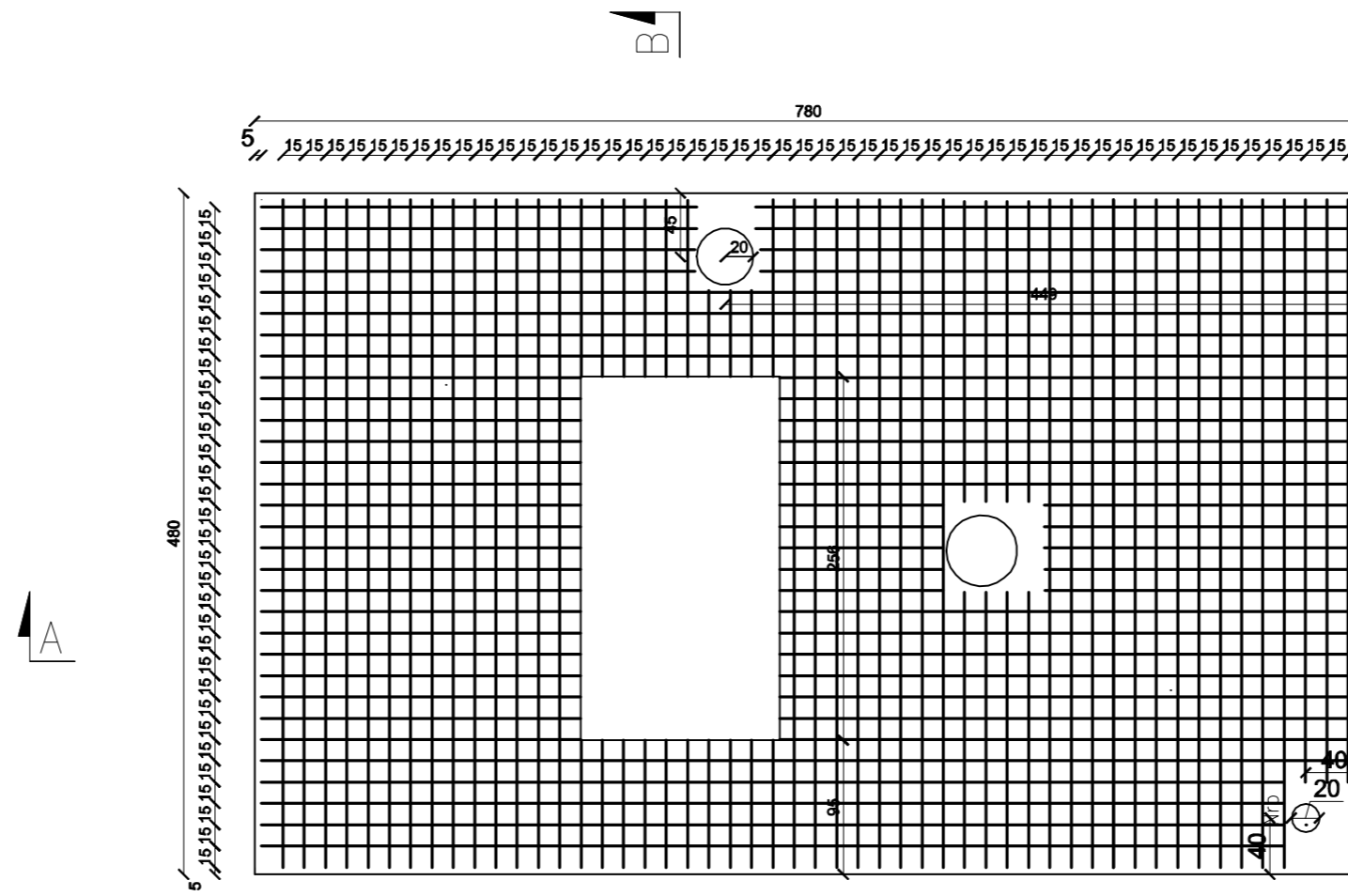
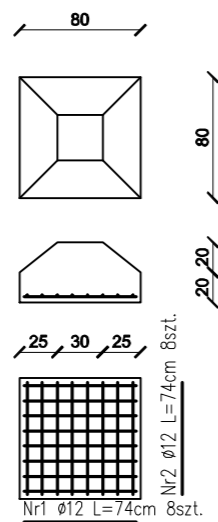


WYKAZ ZBROJENIA na 1 szt stopy				
Nr pręta	Średnica [mm]	Liczba [szt.]	Długość [m]	Długość ogólna [m]
1	ø12	8	0,74	5,92
2	ø12	8	0,74	5,92
Długość razem			[m]	11,87
Masa jednostkowa			[kg/m]	0,888
Masa razem			[kg]	10,51
Masa ogólna			[kg]	10,51



WYKAZ ZBROJENIA				
Nr pręta	Średnica [mm]	Liczba [szt.]	Długość [m]	Długość ogólna [m]
1	ø3	4	3,06	12,24
2	ø3	4	4,22	16,88
3	ø3	5	7,70	38,50
4	ø3	18	2,25	40,50
5	ø3	13	4,05	52,65
6	ø3	5	1,15	5,75
7	ø3	5	2,19	10,95
8	ø3	4	7,20	28,80
9	ø3	34	4,70	159,80
10	ø3	10	0,90	9,00
11	ø3	7	1,24	8,68
12	ø3	3	0,61	1,83
13	ø3	4	1,94	7,76
14	ø3	4	2,11	8,44
15	ø3	3	4,10	1,23
Długość razem			[m]	403,01
Masa jednostkowa			[kg/m]	0,0707
Masa razem			[kg]	28,49
Masa ogólna			[kg]	29,00

BETON B20
STAL A-II 18G2

Nazwa rys.: Budynek pompowni sieciowej- rzut fundamentów			Rys.2
Objekt: Stacja Uzdatniania Wody, Baciuty dz.nr 600/1, 600/4 gm. Turośń Kościelna			Skala 1:50
			Data 27.10.2011r
Funkcja	Imię i nazwisko	Nr upr.	Podpis
inż. specjalność kons.bud.	inż. Tadeusz Wyszowski	BI/49/79 BI/27/72	